



Špecifikácie a benefity



Varte alebo pečte v pare so SteamBoost

SteamBoost používa tri rôzne úrovne pary. Jednu na pečenie múčnikov, jednu na pečenie mäsa a chrumkavú kôrku, a ďalšiu úroveň s vlhkou parou. Takže môžete vytvoriť chrumkavý chlieb, šťavnaté pečené mäso a ryby. Varenie na pare znamená, že môžete použiť nižšie teploty, čo zachováva chuť, textúru a

Precízne pečenie s našou teplotnou sondou

Vďaka našej teplotnej sonde môžete zakaždým dosiahnuť dokonalé výsledky. Umožňuje vám monitorovať proces pečenia meraním teploty vnútri jedla. Dokonca vám oznámi, keď bude jedlo upečené na požadovanú teplotu a zastaví pečenie.



Sprievodca pečením s LCD displejom

Náš LCD displej so sprievodcom pečením vám pomôže vytvoriť dokonale dopečené jedlá. Vyberte pokrm a rúra za vás nastaví čas a teplotu. A je jednoduché manuálne upraviť nastavenia podľa vašej chuti. Zaručuje dôsledne pôsobivé výsledky.



Ušetríte čas s funkciou rýchleho ohrevu

Naša funkcia rýchleho ohrevu sa postará o to, aby rúra bola pripravená vtedy, keď ste pripravení aj vy. S kratším časom predohreву v porovnaní s tradičným ohrevom môžete premeniť voľné chvíle na zapamätateľnejšie pokrmy.

Rýchle, efektívne a rovnomerné pečenie

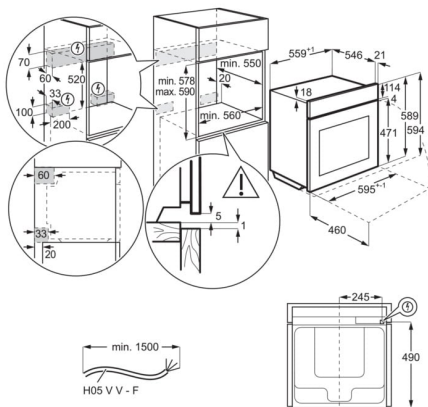
Náš inovatívny systém rozháňa horúci vzduch rovnomerne po celej rúre. Vnútro rúry sa tak zohreje rýchlejšie, čím sa šetrí čas aj elektrická energia. Okrem toho jedlo v rúre už netreba obracať.

- Zabudovateľná rúra
- Multifunkčná rúra s integrovanou funkciou pary
- Funkcie pečenia: spodný ohrev, Bottom + ring (60) + steam (40) + fan, odparovač + ventilátor, ventilátor, gril, Grill (40) + bottom, gril + spodný ohrev, gril + ventilátor, gril + ventilátor, Ring (50) + fan + acc, Ring (70) + bottom + fan, kruhové teleso + spodný ohrev + ventilátor, kruhové teleso + ventilátor, Ring + fan + acc, Steam (10) + fan, Steam (30) + ring (70) + fan, para + spodný ohrev + ventilátor s nastavením vlhkosti, para + odparovač + ventilátor, para + kruhové teleso + spodný ohrev + ventilátor, para + kruhové teleso + spodný ohrev + ventilátor
- Rúra s 3 pečúcimi úrovňami
- Funkcia rýchleho vyhriatia rúry
- Automatický návrh teploty
- Zabudované recepty
- Automatické hmotnostné programy
- Mäsová sonda
- Pamäť pre často používané nastavenie rúry

Technická špecifikácia

Typ výrobku	Zabudovateľná elektrická rúra
Systém tepelnej úpravy	Ventilátor + kruhové ohrevné teleso + para
Čistenie rúry	Steam
Rozmery pre zabudovanie VxŠxH (mm)	590x560x550
Vnútrotný objem (l)	70
Celkový elektrický príkon (W)	3500
Požadované istenie (A)	16
Napätie (V)	230
Facet_CZ_Cord	1.5 m se zakončením
Farba	Čierna
Energetická trieda	A+
Funkcie rúry	Gratinované jedlá, Dolný ohrev, Pečenie chleba, Tradičné pečenie, Rozmrazovanie, Kysnutie cesta, Sušenie, Mrazené pokrmy, Parné pečenie, Gril, Vysoká vlhkosť, Nízka vlhkosť, Udržiavanie teploty, Vlhký horúci vzduch, Pečenie pizze, Ohrev tanierov, Zaváranie, Pomalé pečenie, Parná regenerácia, Teplovzdušné pečenie, Turbo gril

PSGBOV180DE0000F



PSGBOV180DE0000G

